

Brody Duże, 17.06.2014r.

## ZAPYTANIE OFERTOWE

W związku z realizacją projektu pt. „Budowa placu zabaw przy świetlicy wiejskiej w Brodach Dużych” (wniosek o przyznanie pomocy w ramach działania 413 Wdrażanie lokalnych strategii rozwoju dla małych projektów, tj. operacji które nie odpowiadają warunkom przyznania pomocy w ramach działań Osi 3 ale przyczyniają się do osiągnięcia celów tej osi)

Zapraszamy do złożenia oferty cenowej na zakup, montaż i transport wyposażenia placu zabaw przy świetlicy wiejskiej w Brodach Dużych.

### I. Zamawiający:

Ochotnicza Straż Pożarna w Brodach Dużych  
Siedziba: Brody Duże 56  
22-460 Szczebrzeszyn  
NIP 922 257 35 63  
REGON 951083113  
E - mail - [ro@szczebrzeszyn.pl](mailto:ro@szczebrzeszyn.pl)  
Telefon: 660 459 311, +48 84 6822055  
Fax: + 48 84 6821 030

### II. Przedmiot zamówienia:

Przedmiotem zamówienia jest zakup, montaż i dostawa urządzeń do budowy placu zabaw przy świetlicy wiejskiej w Brodach Dużych.

Szczegółowy opis przedmiotu zamówienia stanowi załącznik nr 1 do niniejszego zapytania.

Termin realizacji zamówienia: do 6 tygodni od dnia podpisania umowy.

Termin płatności - przelewem na podstawie faktury w terminie 14 dni od daty otrzymania przez Zamawiającego faktury.

### III. Oferty częściowe, wariantowe, zamienia uzupełniające:

- 1) Zamawiający nie dopuszcza składania ofert częściowych.
- 2) Zamawiający nie dopuszcza składania ofert wariantowych.
- 3) Zamawiający nie przewiduje udzielania zamówień uzupełniających.

### IV. Sposób porozumiewania się Oferenta z Zamawiającym

- 1) Osobami uprawnionymi do porozumiewania się z oferentami są:  
Beata Trochimiuk, 660 459 311  
84 6822 055  
e-mail [ro@szczebrzeszyn.pl](mailto:ro@szczebrzeszyn.pl)

- 2) Oferenci mogą porozumiewać się z osobami reprezentującymi podmiot zamawiający w dni robocze w godzinach: 8.00 – 16.30
- 3) Oświadczenia, wnioski, zawiadomienia oraz inne dodatkowe informacje oferent i zamawiający przekazują pisemnie, faksem, mailem oraz osobiście za potwierdzeniem odbioru.

#### **V. Sposób przygotowania oferty:**

- 1) Oferta musi być sporządzona zgodnie z wymogami niniejszego zaproszenia. Formularz ofertowy musi być zgodny w treści ze wzorem formularza ofertowego stanowiącego załącznik nr 2 do niniejszego zaproszenia.
- 2) Oferent ma prawo złożyć tylko jedną ofertę.
- 3) Oferta musi być sporządzona w formie pisemnej, w języku polskim.
- 4) Ofertę należy złożyć w nieprzejrzystej kopercie lub innym zabezpieczonym opakowaniu, które bez konieczności uszkodzenia zabezpieczenia lub koperty uniemożliwi zapoznanie się z treścią oferty przed upływem terminu jej otwarcia. Na kopercie lub innym opakowaniu powinny być umieszczone w sposób widoczny następujące informacje:

- a) nazwa i adres Zamawiającego

Ochotnicza Straż Pożarna w Brodach Dużych  
Brody Duże 56  
22- 460 Szczepieszyn

- b) dopisek: Budowa placu zabaw przy świetlicy wiejskiej w Brodach Dużych.
- 5) Wszystkie koszty związane ze sporządzeniem i złożeniem oferty ponosi oferent.

#### **VI. Miejsce i termin składania i otwarcia ofert**

1. Termin składania ofert upływa 30 czerwca 2014r. o godz. 13.00.
2. Oferty należy składać w siedzibie Zamawiającego osobiście lub na poniższy adres pocztowy:

**Ochotnicza Straż Pożarna w Brodach Dużych**  
**Brody Duże 56**  
**22- 460 Szczepieszyn**

3. Zamawiający nie bierze odpowiedzialności za brak dotrzymania terminu wymienionego w pkt. VI. 1 dotyczącego dostarczenia ofert wysłanych za pośrednictwem poczty lub kuriera.
4. Otwarcie ofert nastąpi dnia 30 czerwca 2014. o godz. 13.30 w siedzibie Ochotniczej Straży Pożarnej w Brodach Dużych

Brody Duże 56  
22- 460 Szczepieszyn

**VII. Dokumenty, jakie Wykonawca powinien załączyć do oferty:**

- 1) Wypełniony i podpisany przez Wykonawcę formularz ofertowy.
- 2) Aktualny odpis z właściwego rejestru lub centralnej ewidencji i informacji o działalności gospodarczej, jeżeli odrębne przepisy wymagają wpisu do rejestru lub ewidencji, wystawiony nie wcześniej niż 6 miesięcy przed upływem terminu składania oferty cenowej w postaci oryginału lub kserokopii poświadczonej za zgodność z oryginałem przez osobę uprawnioną do podpisania oferty.
- 3) W przypadku zaoferowania produktów równoważnych należy przedłożyć dokumenty potwierdzające, że oferowane produkty spełniają wymagania opisane przez Zamawiającego lub że są o lepszych parametrach.

**VIII. Kryterium wyboru oferty**

1. Kryterium oceny nadesłanych ofert jest cena – waga 100%
2. Na potrzeby dokonania oceny nadesłanych ofert zostanie przyjęta łączna cena brutto.
3. Oferta zawierająca najniższą cenę brutto zostanie uznana za najkorzystniejszą.
4. W kryterium cena maksymalną liczbę punktów (100) otrzyma oferta zawierająca najniższą cenę. Liczba punktów dla każdej następnjej oferty zostanie obliczona w następujący sposób:

$$\text{Liczba punktów} = \frac{\text{najniższa cena łączna spośród złożonych ofert}}{\text{Cena łączna oferty badanej}} \times 100$$

*Wojciech Roman*  
*Smol Stawisków*

Załącznik nr 1  
do zapytania ofertowego – szczegółowy opis zamówienia

Opis przedmiotu zamówienia

Zadanie obejmuje zakup, dostawę i montaż urządzeń do budowy placu zabaw przy świetlicy wiejskiej w Brodach Dużych.

Elementy składowe placu zabaw:

1. Zestaw zabawowy szt. 1, w skład którego wchodzi:
  - a) 1 podest kwadratowy – Platforma
  - b) 1 podest kwadratowy – Wieża
  - c) 1 dach czterospadowy
  - d) 1 ścianka wspinaczkowa,
  - e) 1 pomost linowy
  - f) 1 zjeżdżalnia
  - g) 1 rura strażacka
  - h) 2 wejściówki
  - i) 2 stopnie
  - j) 1 zabezpieczenie
  - k) 1 zabezpieczenie kółko i krzyżyk

Wymagania materiałowo - konstrukcyjne

Słupy nośne o przekroju kwadratowym 9 x 9 cm. z drewna klejonego z 5 warstw. Słupy konstrukcyjne osadzone 10 cm nad powierzchnią gruntu przy pomocy stalowych kotew mocowanych do betonowych bloczków. Podesty drewniane. Wypełnienie zabezpieczeń, poszycie dachów oraz innych modułów: polietylen HDPE. Elementy stalowe zabezpieczone antykorozyjnie poprzez lakierowanie proszkowe. Elementy drewniane zabezpieczone przez malowanie preparatem na bazie naturalnych olejów lub lazurą ochronną.

Pole strefy bezpieczeństwa –  $36\text{m}^2$   
Obwód strefy bezpieczeństwa – 25 m  
Maksymalna wysokość upadku – 1,04 m

2. Karuzela tarczowa – szt. 1

Karuzela z obrotową górną częścią (platformą). Konstrukcja platformy wykonana ze stalowych ceowników przymocowanych do rury  $\Phi$  108 mm, z przymocowaną do spodu blachą o szerokości 500 mm, zapobiegającą zakleszczeniu nogi dzieci. Powierzchnia platformy zabezpieczona antykorozyjnie poprzez lakierowanie proszkowe farbami do warunków zewnętrznych. Do platformy przykręcona poręcz z siedzeniami wykonana z rur, lakierowanych proszkowo farbami do warunków zewnętrznych. Podstawa karuzeli (konstrukcja spawana z rur i prętów) zabezpieczona antykorozyjnie lakierem proszkowym, w dolnej części stanowi zbrojenie bloczka z betonu, posadowionego w gruncie na głębokości 40cm.

Prędkość karuzeli 5 m/s.  
Pole powierzchni 24 m<sup>2</sup>.  
Maksymalna wysokość upadku – 0,12 m.  
Obwód strefy bezpieczeństwa – 17,5 m.

### 3. Huśtawka ważka na 2 sprężynach – szt. 1

Sprężynowiec podwójny z belką metalową z przyspawanymi uchwyty (podnózkami) z wygiętych rur. Belka przykręcona do stalowej 2 częściowej łożyskowej podstawy z 2 sprężynami.

Elementy nośne: drewno klejone warstwowo, malowane preparatem na bazie naturalnych olejów. Kotwienie za pomocą stalowych ocynkowanych kotew, zabezpieczonych antykorozyjnie.

Elementy metalowe zabezpieczone antykorozyjnie poprzez ocynkowanie i lakierowanie proszkowe.

Pole powierzchni – 14m<sup>2</sup>,

maksymalna wysokość upadku – 0,58 m.

Obwód strefy bezpieczeństwa – 15m.

### 4. Bujak, szt. 1

Sprężynowiec - bujak w kształcie: Skutera – 1 szt.

Formatki ze sklejki wodoodpornej z filmem melaminowym (gr. 18 mm.). Wszystkie krawędzie zaokrąglone, oszlifowane, bezpieczne w dotyku. Elementy stalowe zabezpieczone antykorozyjnie poprzez malowanie proszkowe. Elementy łączne ocynkowane osłonięte plastikowymi korkami. Rączki plastikowe, duże, zapobiegające przed urazami oka.

Pole powierzchni -9,5m<sup>2</sup>,

Obwód – 11 m,

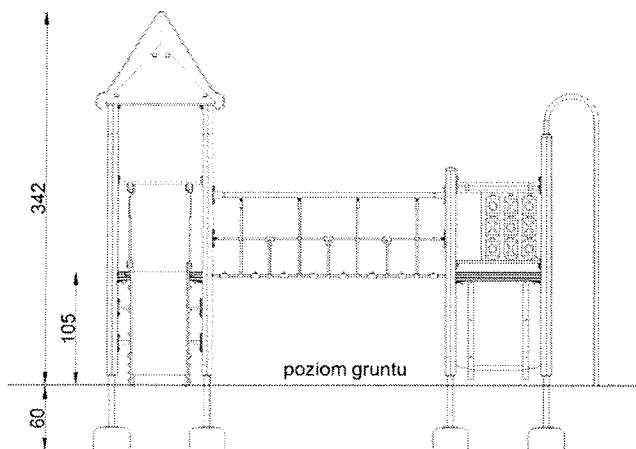
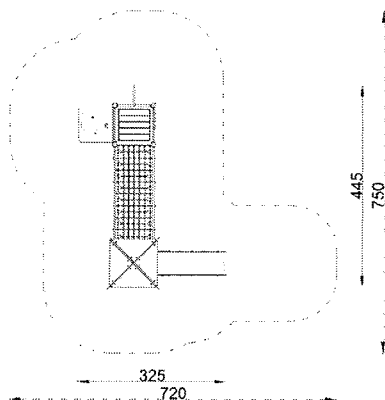
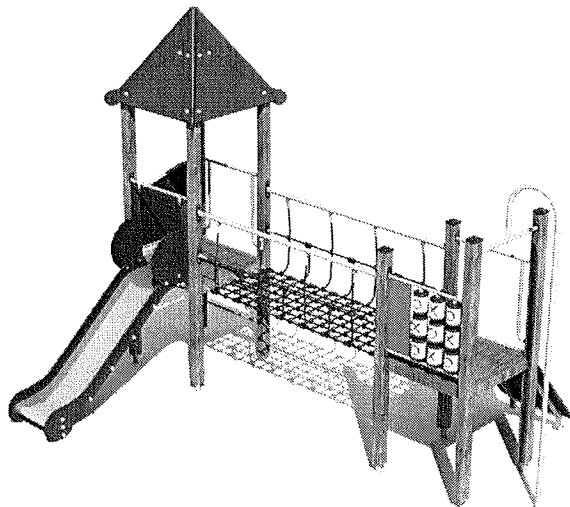
Wysokość swobodnego upadku - 0,46 m.

Wyżej wymienione wyposażenie dobrano tak, aby spełniało wymagania norm bezpieczeństwa i posiadało stosowne certyfikaty.

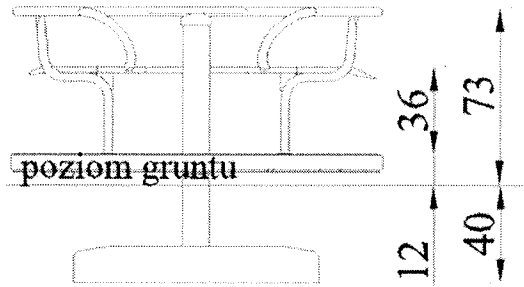
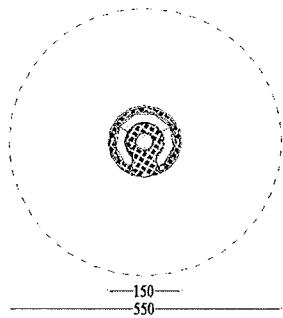
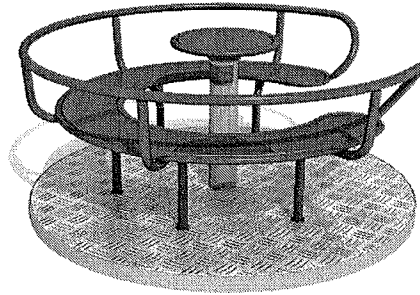
Zestawienie wszystkich przewidzianych do montażu urządzeń dołączono w formie graficznej jako załącznik do niniejszego opisu. Nazwy i symbole podane w niniejszym zapytaniu zostały podane jedynie w celu najdokładniejszego określenia ich charakterystyki. Oznacza to że dopuszczalne jest zaoferowanie innych równoważnych produktów, jednakże o cechach technicznych, jakościowych i funkcjonalnych takich samych lub lepszych.

Załącznik graficzny wyposażenia placu zabaw

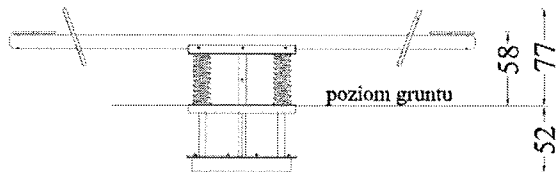
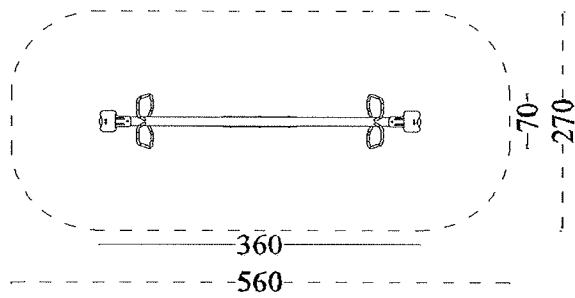
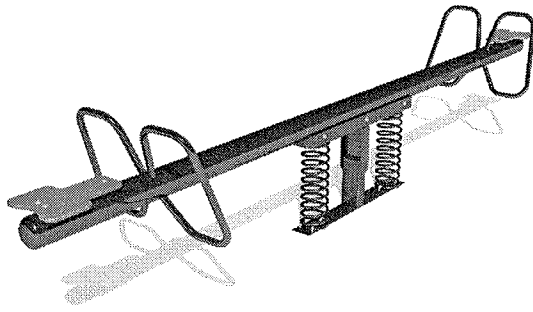
Zestaw zabawowy



Karuzela tarczowa, śr. 150 z siedziskami

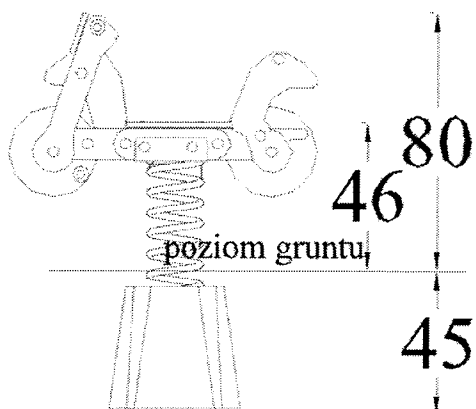
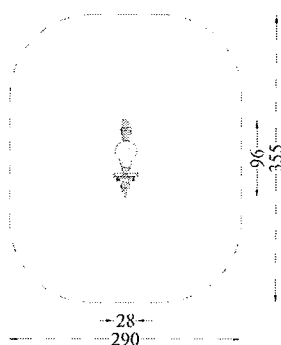
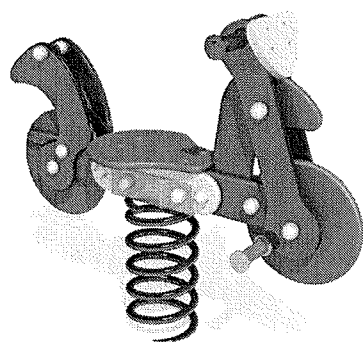


### 3. Huštawka ważka





#### 4. Bujaki



Załącznik nr 2 do zapytania ofertowego

### FORMULARZ OFERTOWY

Nazwa i adres Wykonawcy: .....

Odpowiadając na zapytanie ofertowe na zadanie pt. „Budowa placu zabaw przy świetlicy wiejskiej w Brodach Dużych” Oferujemy wykonanie przedmiotu zamówienia zgodnie z terminami zawartymi w zapytaniu ofertowym w wysokości:

Nazwa	Cena jednostkowa netto	Ilość	Podatek VAT	Wartość brutto
Zestaw zabawowy				
Karuzela tarczowa z siedziskami				
Huśtawka metalowa ważka				
Bujak				
SUMA				

1. Oferuję cenę łączną za przedmiot zamówienia w wysokości:

Cena netto .....zł.

(słownie .....)

Podatek VAT ..... %

(słownie .....)

Cena brutto .....zł.

(słownie .....)

2. Oświadczam, że akceptuję warunki opisane w Zapytaniu ofertowym na dostawę wyposażenia placu zabaw oraz zobowiązuję się do zawarcia umowy z zamawiającym.

.....

Data i podpis osoby uprawnionej do reprezentowania Dostawcy.